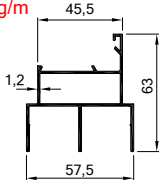
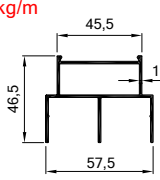
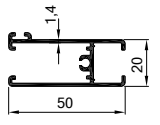
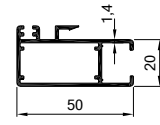
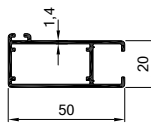
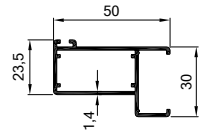
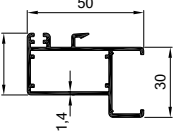
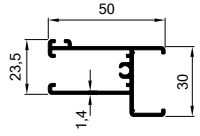
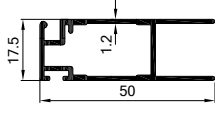
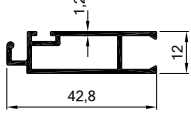
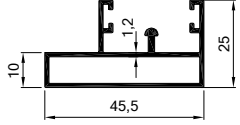
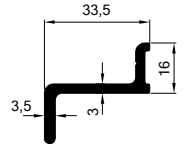
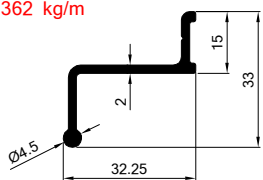
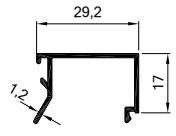
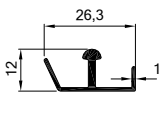
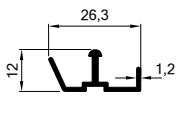


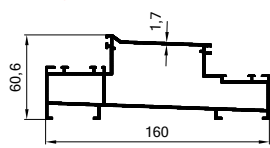
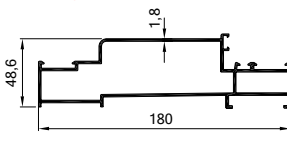
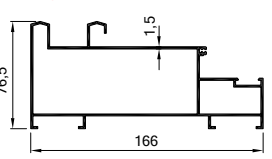
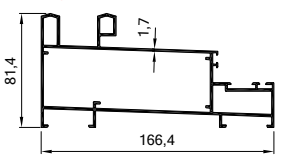
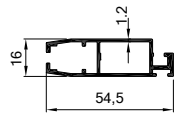
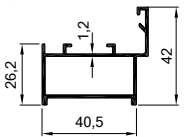
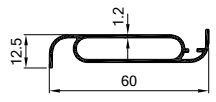
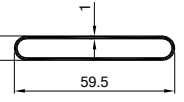
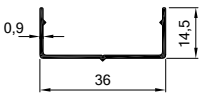


## İZMİR SÜRME SERİSİ

<b>2120</b> 0.864 kg/m 	<b>2132</b> 0.827 kg/m 	<b>2121</b> 0.584 kg/m 	<b>2122</b> 0.676 kg/m 
<b>2123</b> 0.588 kg/m 	<b>2130</b> 0.617 kg/m 	<b>2129</b> 0.694 kg/m 	<b>2131</b> 0.614 kg/m 
<b>2135</b> 0.493 kg/m 	<b>2136</b> 0.368 kg/m 	<b>2137</b> 0.541 kg/m 	<b>2134</b> 0.530 kg/m 
<b>2278</b> 0.362 kg/m 	<b>104</b> 0.234 kg/m 	<b>2124</b> 0.179 kg/m 	<b>2133</b> 0.184 kg/m 



## KIBRIS SÜRME SERİSİ

<b>2272</b> 2.480 kg/m 	<b>2275</b> 2.563 kg/m 	<b>2268</b> 2.386 kg/m 	<b>2284</b> 2.957 kg/m 
<b>2265</b> 0.540 kg/m 	<b>2038</b> 0.578 kg/m 	<b>2040</b> 0.448 kg/m 	<b>2042</b> 0.342 kg/m 
<b>2266</b> 0.161 kg/m 	<b>2039</b> 0.954 kg/m 